

**Aisladores de cadena del tipo caperuza y vástago
ET/5039****Índice****1.- Objeto****2.- Alcance****3.- Desarrollo Metodológico**

Recuerde que esta Documentación en FORMATO PAPEL puede quedar obsoleta. Para consultar versiones actualizadas acuda al Web

Responsable		Fecha
Redacción	Redactor	15/05/2014
Verificación	Departamento de Normalización	15/05/2014
Aprobación	Dirección de Medio Ambiente, Sostenibilidad, Innovación y Calidad	15/05/2014

Aisladores de cadena del tipo caperuza y vástago ET/5039

1.- Objeto

El objeto de esta Especificación Técnica es definir las características mecánicas y eléctricas y las dimensiones principales del aislador de vidrio tipo caperuza y vástago, como también la composición de cadenas con este tipo de aislador atendiendo a la tensión asignada de la línea y al nivel de contaminación a considerar.

2.- Alcance

El ámbito de aplicación de esta Especificación Técnica se refiere a todas las líneas aéreas de alta tensión, tanto de distribución como de transporte, de HidroCantábrico Distribución Eléctrica, S.A.U. **Para las líneas de distribución de alta tensión su uso será compartido con las cadenas equivalentes de aislamiento compuesto (que se describen en la ET/5073).**

3.- Desarrollo Metodológico

Esta Especificación Técnica está basada en la norma UNE/EN 60305:1998 y a los efectos de recepción y ensayo se aplicará la norma UNE/EN 60383-1:1997.

En el mantenimiento de las características dieléctricas del aislamiento y demás elementos de línea se podrá recurrir a la limpieza y lavado con agua de las líneas en tensión mediante sistemas fijo o portátil para valores superiores a 1 kV, para ello se aplicaran las especificaciones indicadas en la norma UNE-EN 50186-1:1999.

3.1.- CARACTERÍSTICAS Y DIMENSIONES

La figura 1 representa el aislador de vidrio normal de cadena tipo caperuza y vástago. En la tabla I se dan, para los modelos escogidos de los presentados en la citada norma UNE, los valores de sus características y dimensiones más representativas. A continuación de la referida tabla y bajo la denominación de "aisladores anticontaminación", se indican los modelos a utilizar, los cuales tienen una mayor línea de fuga para su utilización en zonas contaminadas.

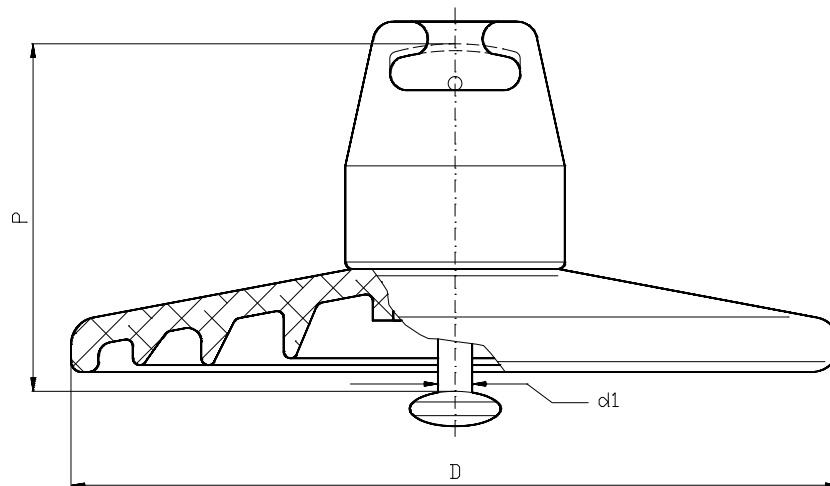
**Aisladores de cadena del tipo caperuza y vástago
ET/5039**

Figura 1

**Aisladores de cadena del tipo caperuza y vástago
ET/5039**

TABLA I

AISLADORES NORMALES						
Designaciones	Carga de rotura electromecánica o mecánica (kN)	Diámetro máximo nominal de la parte aislante D (mm)	Paso nominal P (mm)	Línea de fuga mínima nominal (mm)	Norma de acoplamiento según UNE 21009 d ₁	Conductor LA ó LARL utilizado, atendiendo a su Tensión máxima de Tendido
U 40 BS	40	175	100	185	11	56, 78
U 70 BS	70	255	127	280	16	110, 145, 180
U 100 BS	100	255	127	280	16	280 (HAWK)
U 120 BS	120	255	146	280	16	455 (CONDOR)
U 160 BS	160	280	146	300	20	545 (CARDINAL)
(*) U 160 BL	160	300	170	330	20	
AISLADORES ANTINEBLA						
U 100P BS	100	255	127	390	16	280 (HAWK)
U 120P BS	120	255	146	390	16	455 (CONDOR)
(*) U 160P BL	160	300	170	540	20	545 (CARDINAL)

(*) Uso exclusivo en líneas de 220 y 380 kV.

Aisladores de cadena del tipo caperuza y vástago ET/5039

3.2.- DESIGNACION

La designación del aislador de cadena tipo caperuza y vástago está representado por un conjunto de letras y números separados por un espacio, cuyo orden y significación es la siguiente:

- **U**, Letra que distingue al aislador válido para la formación de cadenas.
- **NUMERO**, Expresa en kilonewtons el esfuerzo de rotura electromecánica o mecánica especificada. Para el aislador antiniebla se añadirá la letra **P**.
- Una sigla formada por dos letras. La **B**, indica que se trata de un acoplamiento de rotula y alojamiento de rotula, y la **S** o **L** que indica si el paso es corto o largo respectivamente.

Todos los aisladores para tensión inferior a 220 kV serán de tipo S, de paso corto.

3.3.- MARCA

Todos los aisladores, que son objeto de esta Especificación Técnica, llevarán impresos los dos primeros signos de la designación referida, que expresan el estilo de aislador y el valor de la carga de rotura electromecánica o mecánica respectivamente.

3.4.- COMPOSICION DE CADENAS

En la elección y determinación del número de elementos para la composición de una cadena de aisladores, hay que tener en cuenta 2 factores:

- 1) Tensión soportada bajo onda de choque y a frecuencia industrial.
- 2) Grado de contaminación.

Los valores de las tensiones soportadas se indican en la tabla del **RLAT RD 223/2008 ITC LAT 07, aptdo 4.4, tabla 12**, cuyos valores, en el caso de HidroCantábrico Distribución Eléctrica, S.A.U., se recogen en la tabla II.

Aisladores de cadena del tipo caperuza y vástago ET/5039

TABLA II

NIVELES DE AISLAMIENTO

Categoría de la línea	Tensión asignada (kV)	Tensión más elevada (kV)	Tensión de ensayo al choque (kV cresta)		Tensión de ensayo a frecuencia industrial (kV eficaces)	
3ª	20	24	125		50	
2ª	27	30	148		60	
	50	57	268		106	
1ª	132	145	Neutro a tierra	550	Neutro a tierra	230
	220	245		900		395
	380	420		1550		680

El grado de aislamiento, denominado también línea de fuga específica, de un aislador o de una cadena de aisladores es la relación entre la línea de fuga del aislador o la del total de la cadena en mm y la tensión entre fases de la línea en kV.

Se conoce como "línea de fuga" a la distancia más corta, sobre la superficie de una materia aislante, entre dos partes conductoras.

Pues bien, para conocimiento del grado de aislamiento se precisa conocer la relación entre el nivel de contaminación y la tensión unitaria fase-tierra de contorneamiento. En la tabla III se recoge las denominaciones y valores máximos correspondientes establecidos en la norma UNE/EN 60071-2:1999.

TABLA III

Nivel de contaminación	Medio ambiente	Tensión unitaria de contorneamiento	Línea de fuga de
------------------------	----------------	-------------------------------------	------------------

**Aisladores de cadena del tipo caperuza y vástago
ET/5039**

Nivel de contaminación	Descripción de la zona	Campo eléctrico (kV/mm)	Distancia específica. Valores máximos (mm/kV entre fases)
Sin contaminación apreciable (NIVEL I)	Zonas sin industria y con poca densidad de casas equipadas de instalaciones de calefacción; zonas con poca densidad de industrias o de casas pero sometidas a vientos o lluvias frecuentes. Todas estas zonas deben estar situadas lejos del mar o a gran altitud, y no deben en ningún caso estar expuestas a los vientos que provienen del mar.	0,036	16
Ligero (NIVEL II)	Zonas con industrias no productores de humos particularmente contaminantes, con una densidad media de casas equipadas de calefacción; zonas con gran densidad de casas o de industrias, pero sometidas a vientos frecuentes, o a lluvias; zonas expuestas al viento de mar, pero no muy próximas a la costa (distancias de al menos 1 km).	0,029	20
Fuerte (NIVEL III)	Zonas con fuerte densidad de industrias y en las afueras de grandes ciudades con fuerte densidad de aparatos de calefacción contaminantes; zonas próximas al mar o en todo caso expuestas a un viento relativamente fuerte que proviene del mar.	0,020	29 (valor intermedio entre nivel III-25 y IV-31)

De la tabla IV se obtienen los valores de las líneas de fuga necesarias en función del nivel de contaminación y el valor, entre fases, de la tensión más elevada de la línea.

La longitud mínima de la línea de fuga viene dada por la expresión:

$$\text{longitud mínima de la línea de fuga (mm)} = \frac{E}{\sqrt{3} U}$$

Aisladores de cadena del tipo caperuza y vástago ET/5039

siendo: E = tensión más elevada de la red (kV)

U = Tensión unitaria de contorneamiento (kV/mm)

TABLA IV

VALORES ABSOLUTOS DE LAS LINEAS DE FUGA

GRADO DE POLUCIO N	LINEA DE FUGA ESPECIFICA (mm/kV entre fases)	TENSION ASIGNADA DE LA RED (kV)					
		20	27	50	132	220	380
		TENSION MAS ELEVADA DE LA RED (kV)					
		24	30	57	145	245	420
NIVEL I	16	384	480	912	2.320	3.920	6.720
NIVEL II	20	480	600	1.140	2.900	4.900	8.400
NIVEL III	29	696	870	1.653	4.205	7.105	12.180

NOTA: Para las cadenas formadas con menos de 10 elementos, se tendrá en cuenta:

- La línea de fuga de la cadena se calculará considerando un aislador menos.

Ejemplo: Cadena de 4 elementos del E40, la línea de fuga será = $3 \times 185 = 555$ mm.

- El valor mínimo de referencia de la línea de fuga a tener en cuenta, se multiplicará por un factor de 0,9.

Ejemplo: Para la tensión asignada de 20 kV y con un nivel de polución II, el valor mínimo de la línea de fuga será = $480 \times 0,9 = 432$ mm.

En la tabla V, en base a los factores ambientales y de tensión de la línea a establecer de acuerdo con el aislador escogido dentro de la gama seleccionada, se determina el número de aisladores tipo caperuza y vástago que compone la cadena de aisladores tanto para su posición horizontal (cadena de amarre) como para la vertical (cadena de

**Aisladores de cadena del tipo caperuza y vástago
ET/5039**

suspensión). Como está dicho en el apartado 3.4, se ha tenido en cuenta también al elegir el número de elementos, el que la formación de la cadena resultante superase los niveles de aislamiento mínimo reglamentarios.

**Aisladores de cadena del tipo caperuza y vástago
ET/5039**

TABLA V

TENSION ASIGNADA DE LA RED		20	27	50	132	220	380	
NIVEL DE CONTAMINACION		I						
LINEA DE FUGA NECESARIA (mm)		346	432	821	2.088	3.920	6.720	
CARGA DE ROTURA (kN)	40	NUMERO Y MODELO	3 x U40 BS	4 x U40 BS				
		LINEA DE FUGA (mm)	370	555				
	70	NUMERO Y MODELO	3 x U70 BS	3 x U70 BS	4 x U70 BS	9 x U70 BS		
		LINEA DE FUGA (mm)	560	560	840	2.240		
	100	NUMERO Y MODELO	3 x U100 BS	3 x U100 BS	4 x U100 BS	9 x U100 BS		
		LINEA DE FUGA (mm)	560	560	840	2.240		
	120	NUMERO Y MODELO			4 x U120 BS	9 x U120 BS	14 x U120 BS	
		LINEA DE FUGA (mm)			840	2.240	3.920	
	160	NUMERO Y MODELO				8 x U160 BS	13 x U160 BS	22 x U160 BS
							12 x U160 BL	21 x U160 BL
		LINEA DE FUGA (mm)				2.100	3.900	6.600

**Aisladores de cadena del tipo caperuza y vástago
ET/5039**

		FUGA (mm)					3.960	6.930
NIVEL DE CONTAMINACION			II					
LINEA DE FUGA NECESARIA (mm)			432	540	1.026	2.900	4.900	8.400
CARGA DE ROTURA (kN)	40	NUMERO Y MODELO	4 x U40 BS	4 x U40 BS				
		LINEA DE FUGA (mm)	555	555				
	70	NUMERO Y MODELO	3 x U70 BS	3 x U70 BS	5 x U70 BS	11 x U70 BS		
		LINEA DE FUGA (mm)	560	560	1.120	3.080		
	100	NUMERO Y MODELO	3 x U100 BS	3 x U100 BS	5 x U100 BS	11 x U100 BS		
		LINEA DE FUGA (mm)	560	560	1.120	3.080		
	120	NUMERO Y MODELO			5 x U120 BS	11 x U120 BS	13 x U120P BS	
		LINEA DE FUGA (mm)			1.120	3.080	5.070	
	160	NUMERO Y MODELO				10 x U160 BS	15 x U160 BL	24 x U160 BL
		LINEA DE FUGA (mm)				3.080	4.950	8.850

CONTINÚA

**Aisladores de cadena del tipo caperuza y vástago
ET/5039**

NIVEL DE CONTAMINACION			III					
LINEA DE FUGA NECESARIA (mm)			626	783	1.488	4.205	7.105	12.180
CARGA DE ROTURA (kN)	70	NUMERO Y MODELO	4 x U70 BS	4 x U70 BS	7 x U70 BS			
		LINEA DE FUGA (mm)	840	840	1.680			
	100	NUMERO Y MODELO	4 x U100 BS	4 x U100 BS	5 x U100P BS	11 x U100P BS		
		LINEA DE FUGA (mm)	840	840	1.560	4.290		
	120	NUMERO Y MODELO			5 x U120P BS	11 x U120P BS	19 x U120P BS	
		LINEA DE FUGA (mm)			1.560	4.290	7.410	
	160	NUMERO Y MODELO				15 x U160 BS	14 x U160P BL	24 x U160P BL
		LINEA DE FUGA (mm)				4.500	7.560	12.960