

**Conectores enchufables aislados hasta 36 Kv
ET/5015****Índice****1.- Objeto****2.- Alcance****3.- Desarrollo Metodológico**

Recuerde que esta Documentación en FORMATO PAPEL puede quedar obsoleta. Para consultar versiones actualizadas acuda al Web

| Responsable | | Fecha |
|--------------|---|------------|
| Redacción | Redactor | 15/05/2014 |
| Verificación | Departamento de Normalización | 15/05/2014 |
| Aprobación | Dirección de Medio Ambiente, Sostenibilidad, Innovación y Calidad | 15/05/2014 |

**Conectores enchufables aislados hasta 36 Kv
ET/5015****1.- Objeto**

El objeto de esta Especificación Técnica es establecer las definiciones, características eléctricas nominales, características constructivas y ensayos exigibles para los conectores enchufables, hasta 36 kV, utilizados en las redes eléctricas de Hidrocantábrico Distribución Eléctrica, S.A., tanto en transformadores como en aparataje bajo envolvente metálica.

2.- Alcance

Esta Especificación Técnica comprende las características nominales, las constructivas, las marcas e indicadores, las condiciones de servicio e instalación, la utilización y finalmente los ensayos, calificación y recepción de los conectores enchufables.

Los conectores enchufables a los que se refiere ésta son operables solamente en circuitos libres de tensión.

3.- Desarrollo Metodológico**3.1.- CARACTERISTICAS NOMINALES****3.1.1.- Tensión nominal**

Los valores seleccionados de la tensión nominal son: **24 y 36 kV**.

**Conectores enchufables aislados hasta 36 Kv
ET/5015****3.1.2.- Nivel de aislamiento nominal**

Los valores de ensayo correspondientes a los niveles de aislamiento seleccionados serán los indicados en la tabla I.

TABLA I

| Tensión más elevada para el material U_m (kV) | Tensión de aislamiento a masa U_0 (kV) | Tensión soportada a frecuencia industrial kV (ef.) | Tensión soportada a impulsos tipo rayo kV (cresta) | Tensión soportada en el ensayo de duración $3U_0$ kV (ef.) | Tensión soportada ensayo de ciclos térmicos $2U_0$ kV (ef.) |
|---|--|---|---|--|---|
| 24 | 12 | 50 | 125 | 36 | 24 |
| 36 | 18 | 70 | 170 | 54 | 36 |

3.1.3.- Intensidades nominales

Los valores seleccionados de la intensidad nominal son: **250, 400 y 630 A.**

3.1.4.- Intensidades de sobrecarga y de cortocircuito

Los conectadores se clasifican en los siguientes tipos, cuyas intensidades de sobrecarga y de cortocircuito se indican en la tabla II.

Conectores enchufables aislados hasta 36 Kv ET/5015

TABLA II

| Tipo conector | Tensión nominal (kV) | Intensidad nominal (A) | Sobrecarga admisible 8 h (A) | Int. máx. cortacircuito 1 s (kA) | Terminal representado en figura |
|---------------|----------------------|------------------------|------------------------------|----------------------------------|---------------------------------|
| C1S | 24 | 250 | 300 | 12.5 | 2 v 3 |
| C 2 S - C | | 400 - 630 | 600 - 900 | 15 | 2, 3, 3 bis y 4 |
| C 2 R - C | | | | 28 | 4 |
| C 3 S - C | 36 | 400 - 630 | 600 - 900 | 15 | 2, 3, 3 bis y 4 |
| C 3 R - C | | | | 28 | 4 |

Las siglas que caracterizan el tipo de conector tienen el siguiente significado:

| | | |
|-----|---|--|
| C | : | Conector. |
| 1 | : | 24 kV, 200 A nominales. |
| 2 | : | 24 kV, 400 A nominales. |
| (2) | : | 24 kV, 630 A nominales. |
| 3 | : | 36 kV, 400 A nominales. |
| (3) | : | 36 kV, 630 A nominales. |
| S | : | conexión sencilla (contacto elástico). |
| R | : | conexión reforzada (atornillada). |

3.2.- CARACTERÍSTICAS CONSTRUCTIVAS

3.2.1.- Intercambiabilidad

Los conectores enchufables deben ser intercambiables dentro de los del mismo tipo, sea cual fuere su marca y/o fabricante.

**Conectores enchufables aislados hasta 36 Kv
ET/5015**

3.2.2.- Pasatapas

Está constituido por un cuerpo moldeado de material aislante, con pantalla equipotencial, estando embebidas las partes conductoras correspondientes, que permiten la conexión eléctrica en el interior del aparato receptor y la recepción del terminal enchufable en el exterior.

La materia aislante será compatible con el dieléctrico para el cual está concebido y se diseñará de forma que una brida o collarín metálico, no magnético, permita la fijación a la envolvente metálica del equipo o elemento a conexionar.

Los elementos constitutivos se representan en la fig. 1, y sus dimensiones básicas se ajustarán a las especificadas en la UNE-EN 50180.

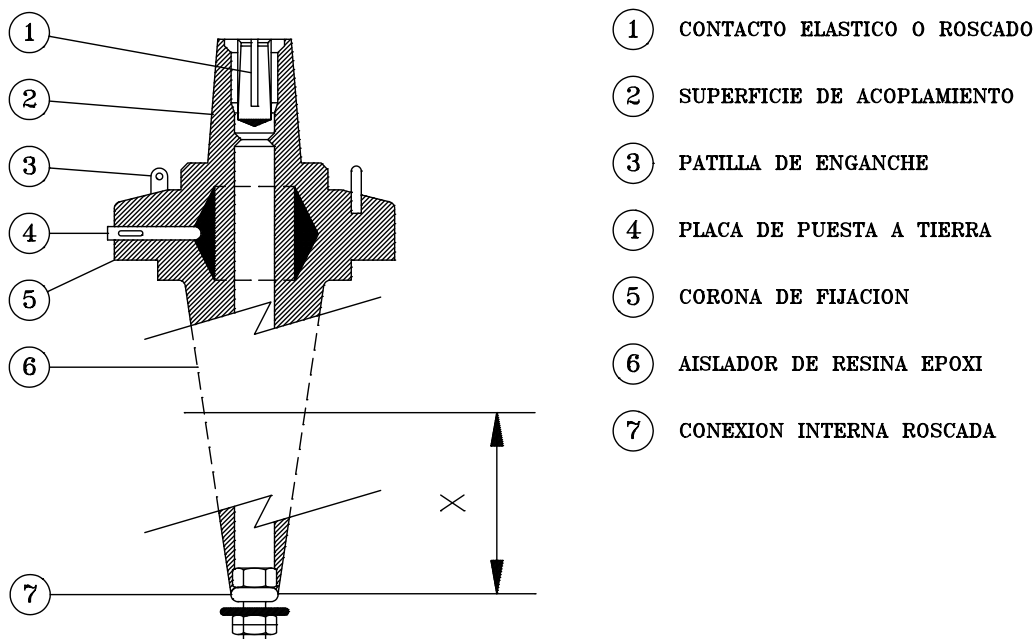


Figura 1

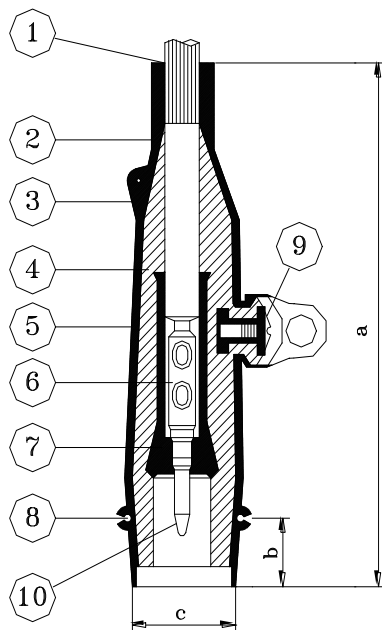
**Conectores enchufables aislados hasta 36 Kv
ET/5015**

3.2.3.- Terminales

En los subapartados siguientes se especifican las características constructivas de los terminales enchufables definidos en el documento "Definiciones Generales".

3.2.3.1.- Terminales rectos

Sus elementos constituyentes están representados en la fig. 2, y sus dimensiones básicas se ajustarán a las reseñadas en la tabla III.



- ① DIAMETRO ADECUADO PARA CADA TIPO DE CABLE, MEDIDO SOBRE EL AISLAMIENTO
- ② DEFLECTOR DE CAMPO
- ③ CONEXION A TIERRA
- ④ MATERIAL AISLANTE
- ⑤ ENVOLVENTE SEMICONDUCTORA EXTERNA
- ⑥ MANGUITO DE EMPALME
- ⑦ PANTALLA SEMICONDUCTORA INTERNA
- ⑧ RANURA DE ENCLAVAMIENTO
- ⑨ DIVISOR CAPACITIVO DE TENSION
- ⑩ VASTAGO DE CONTACTO

**Conectores enchufables aislados hasta 36 Kv
ET/5015**

Figura 2

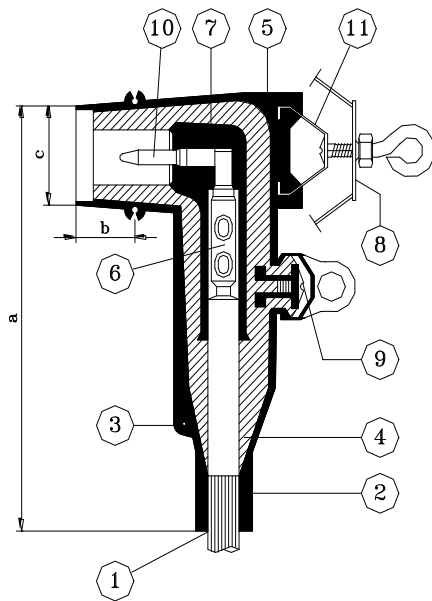
TABLA III

| Tipo de terminal recto | Tipo de conector | a mm | b mm | c mm |
|------------------------|------------------|----------|---------|---------|
| TER 1 S | C 1 S | 240 ± 15 | 34 ± 2 | 55 ± 3 |
| TER 2 S | C 2 S | 340 ± 15 | --- | 75 ± 5 |
| TER 3 S | C 3 S | | | |

3.2.3.2.- Terminales acodados

Sus elementos constituyentes están representados en las fig. 3 y 3 bis, y sus dimensiones básicas se ajustarán a las reseñadas en la tabla IV.

**Conectores enchufables aislados hasta 36 Kv
ET/5015**



- ① DIAMETRO ADECUADO PARA CADA TIPO DE CABLE, MEDIDO SOBRE EL AISLAMIENTO
- ② DEFLECTOR DE CAMPO
- ③ CONEXION A TIERRA
- ④ MATERIAL AISLANTE
- ⑤ ENVOLVENTE SEMICONDUCTORA EXTERNA
- ⑥ MANGUITO DE EMPALME
- ⑦ PANTALLA SEMICONDUCTORA INTERNA
- ⑧ DISPOSITIVO DE FIJACION
- ⑨ DIVISOR CAPACITIVO DE TENSION
- ⑩ VASTAGO DE CONTACTO
- ⑪ PIEZA METALICA DE MANIOBRA

Figura 3

**Conectores enchufables aislados hasta 36 Kv
ET/5015**

Figura 3 bis

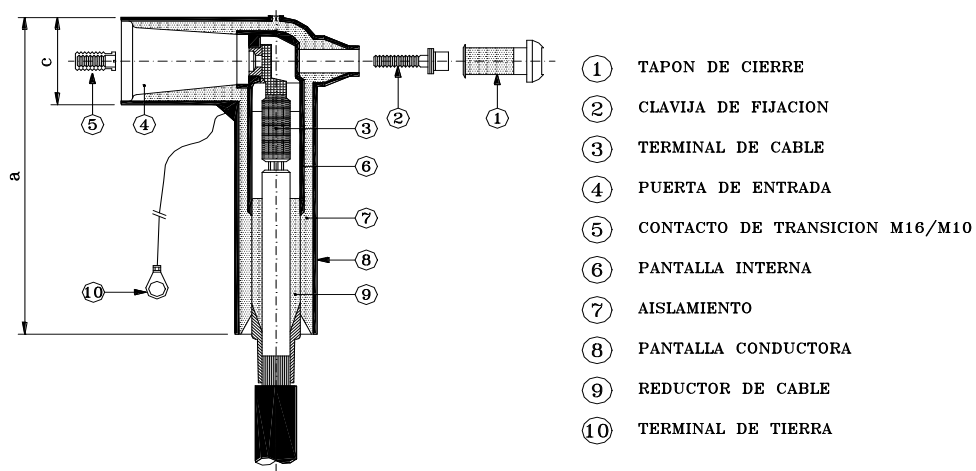


TABLA IV

| Tipo de terminal acodado | Tipo de conector r | a mm | b mm | c mm |
|--------------------------|--------------------|----------|--------|--------|
| TEA 1 S | C 1 S | 220 ± 20 | 34 ± 2 | 54 ± 1 |
| TEA 2 S - TEA | C 2 S - C | 290 ± 20 | --- | 77 ± 2 |
| TEA 2 R - TEA | C 2 R - C | | | |
| TEA 3 S - TEA | C 3 S - C | | | |
| TEA 3 R - TEA | C 3 R - C | | | |

**Conectores enchufables aislados hasta 36 Kv
ET/5015****3.2.3.3.- Terminales en T**

Son una variante de los terminales acodados, que permiten la conexión de varios cables en batería.

Su parte posterior puede quedar aislada, acoplándole el tapón aislante macho, o dispuesta para que en ella pueda ser insertado un nuevo terminal. Los contactos de conexión son intercambiables, siempre en 400 ó 630 A, bien para conexión sencilla o reforzada.

Sus elementos constituyentes están representados en la fig. 4, y sus dimensiones básicas se ajustarán a las reseñadas en la tabla V.

**Conectores enchufables aislados hasta 36 Kv
ET/5015**

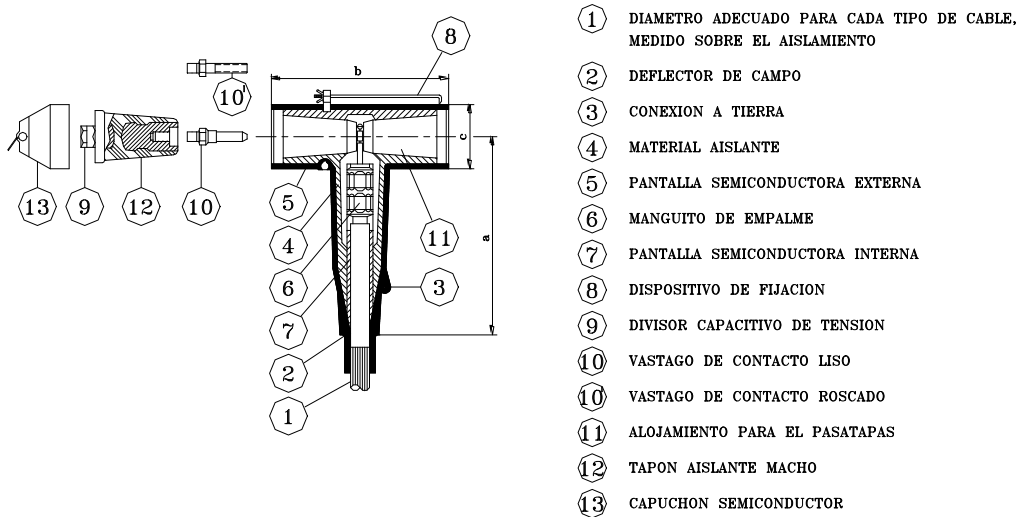


Figura 4

TABLA V

| Tipo de terminal en T | Tipo de conector r | a mm | b mm | c mm |
|-----------------------|--------------------|---------|---------|---------|
| TET 2 S | C 2 S | 270 ± 5 | 220 ± 2 | 77 ± 5 |
| TET 2 R - TET | C 2 R - C | | | |
| TET 3 S - TET | C 3 S - C | | | |
| TET 3 R - TET | C 3 R - C | | | |

3.3.- MARCAS E INDICACIONES

Tanto los pasatapas como los terminales y accesorios de conectores enchufables aislados, deben ir marcados de forma indeleble y fácilmente legible con los datos siguientes:

- Nombre del fabricante o marca de identificación.

Conectores enchufables aislados hasta 36 Kv ET/5015

- Código del fabricante que indique tipo de material y su tensión e intensidad de servicio.
- Fecha de fabricación.

3.4.- CONDICIONES DE SERVICIO E INSTALACION

3.4.1.- Condiciones generales

Los conectores enchufables, objeto de esta Especificación Técnica, serán aptos para las siguientes condiciones de servicio:

- Instalación al aire, incluida la radiación solar directa.
- Inmersión en agua.
- Inalterabilidad a temperatura comprendida entre - 20 y 65 °C.
- Altitud sobre el nivel del mar ≤ 1.500 m.
- Maniobrables siempre sin tensión.
- Intercambiables cualquiera que sea la marca, tal como se especifica en el apartado 3.2.1.

3.4.2.- Condiciones generales para pasatapas de clase L 2

Dichos pasatapas, además de cumplir las condiciones generales del apartado anterior, deberán tener sumergido el aislador hasta las cotas siguientes:

- Para 24 kV de tensión nominal: 400 mm mínimo.
- Para 36 kV de tensión nominal: 700 mm mínimo.

Cuando la temperatura del dieléctrico sea de 20 °C, los valores citados corresponden a la cota X de la fig. 1.

Conectores enchufables aislados hasta 36 Kv ET/5015

3.5.- UTILIZACION

Los tipos de terminales enchufables a utilizar, dependiendo de su ubicación, tanto en Centros de Transformación tipo interior como en Interruptores Aéreos Telemandados (IAT), se indican en la tabla VI. En lo referente a celdas de línea son válidos tanto para celdas modulares como para la posición de línea de los conjuntos compactos de aislamiento en SF₆.

TABLA VI

| UTILIZACION | CARACTERISTICAS CONSTRUCTIVAS | | | CARACTERISTICAS NOMINALES | |
|---|-------------------------------|---------|-------------|---------------------------|--------------|
| | Tipo | Vástago | Conexión | Intensidad | Tensión (kV) |
| Celda línea ⁽¹⁾ aislamiento SF ₆ | Acodado | Roscado | Atornillada | 630 | 24 |
| | en T | | | | 36 |
| Celda protección | Acodado | Liso | Elástica | 250 | 24 |
| Pasatapas | | | | | |
| I A T | Acodado | Liso | Elástica | 400 | 24 |

Notas:

⁽¹⁾ Con carácter general en las celdas de línea se utilizarán conectores de tipo **Acodado** con conexión atornillada, excepcionalmente en el caso de que se quiera dar continuidad a los cables de entrada-salida o se conecten dos cables por cada fase, se optará por el empleo de terminales tipo **en T** con conexión atornillada, de idénticas características nominales.

⁽²⁾ Excepcionalmente, cuando las dificultades de montaje así lo aconsejen, podrá optarse por el empleo de terminales tipo **Recto**, de idénticas características nominales.

**Conectores enchufables aislados hasta 36 Kv
ET/5015****3.6.- ENSAYOS, CALIFICACION Y RECEPCION**

Los ensayos se clasifican en:

- Ensayos de calificación.
- Ensayos de recepción.

3.6.1.- Ensayos de calificación

Estos ensayos comprenden los de tipo y los de rutina.

3.6.1.1.- Ensayos de tipo

Se realizarán por el fabricante durante el desarrollo del producto y tienen por objeto verificar que el conector enchufable cumple los requisitos para los que se ha diseñado.

Se llevan a cabo en condiciones de servicio, es decir, con los elementos a ensayar acoplados.

Estos ensayos, que se indican en la tabla VII, se realizan todos ellos de acuerdo con las normas **UNE-EN 61442:2005** y UNE-HD 629-1.

TABLA VII

| ENSAYO | METODO: UNE-EN 61442:2005 CONDICIONES: UNE-HD 629-1 | PRESCRIPCIÓN A CUMPLIR |
|---|---|---|
| 1.-Tensión soportada a frecuencia industrial | Cap. 6 | 5 min. a 4,5 U ₀ |
| 2.-Tensión soportada a impulsos a elevada temperatura | Aptdo. 13.2.2 | 10+ y 10- impulsos a la máxima temperatura de régimen del cable +5°C a 10°C |

**Conectores enchufables aislados hasta 36 Kv
ET/5015**

| | | |
|---|--|--|
| 3.- Tensión soportada ensayo de | Cap. 7 | 4 h a $3U_0$ |
| 4.-Ciclos térmicos eléctricos en aire | Aptdo. 12.1.2 | 60 ciclos superpuesto $2,5U_0$ |
| 5. Cortocircuito comprendiendo: - cortocircuito térmico corriente de falta a tierra | Aptdo. 14.2 Cap. 15 | 2 c.c. a I_{sc} hasta la temperatura Θ_{sc} del cable (1) Duración: 1 seg. |
| 6.-Estanqueidad | No fallo eléctrico por entrada de humedad en zona interna. | 20 h. a presión relativa 0,5 bar 4 h a $2 U_0$ y 0,5 bar de presión |
| 7.-Descargas parciales | Cap. 9 | ≤ 10 pC a $1,73U_0$ |

(1) Θ_{sc} : temperatura máxima de cortocircuito del cable (250°C) en 5 seg.

3.6.1.2.- Ensayos de rutina

Son ensayos a realizar en todas las piezas antes de su expedición.

Se consideran de rutina los siguientes:

- Ensayo de tensión a frecuencia industrial.
- Ensayo de tensión con impulsos de tipo rayo.
- Ensayo de descargas parciales.

Dichos ensayos se realizarán de acuerdo con lo expuesto en la tabla VII.

3.6.2.- Ensayos de recepción

Serán objeto de acuerdo entre fabricante y usuario, consistiendo, en cualquier caso, en la repetición de todos o alguno de los de rutina en un 10% de cada lote como máximo. A demanda del comprador, el fabricante facilitará copia de los resultados de ensayos de rutina de cada lote, y copia de los de tipo del suministro completo.